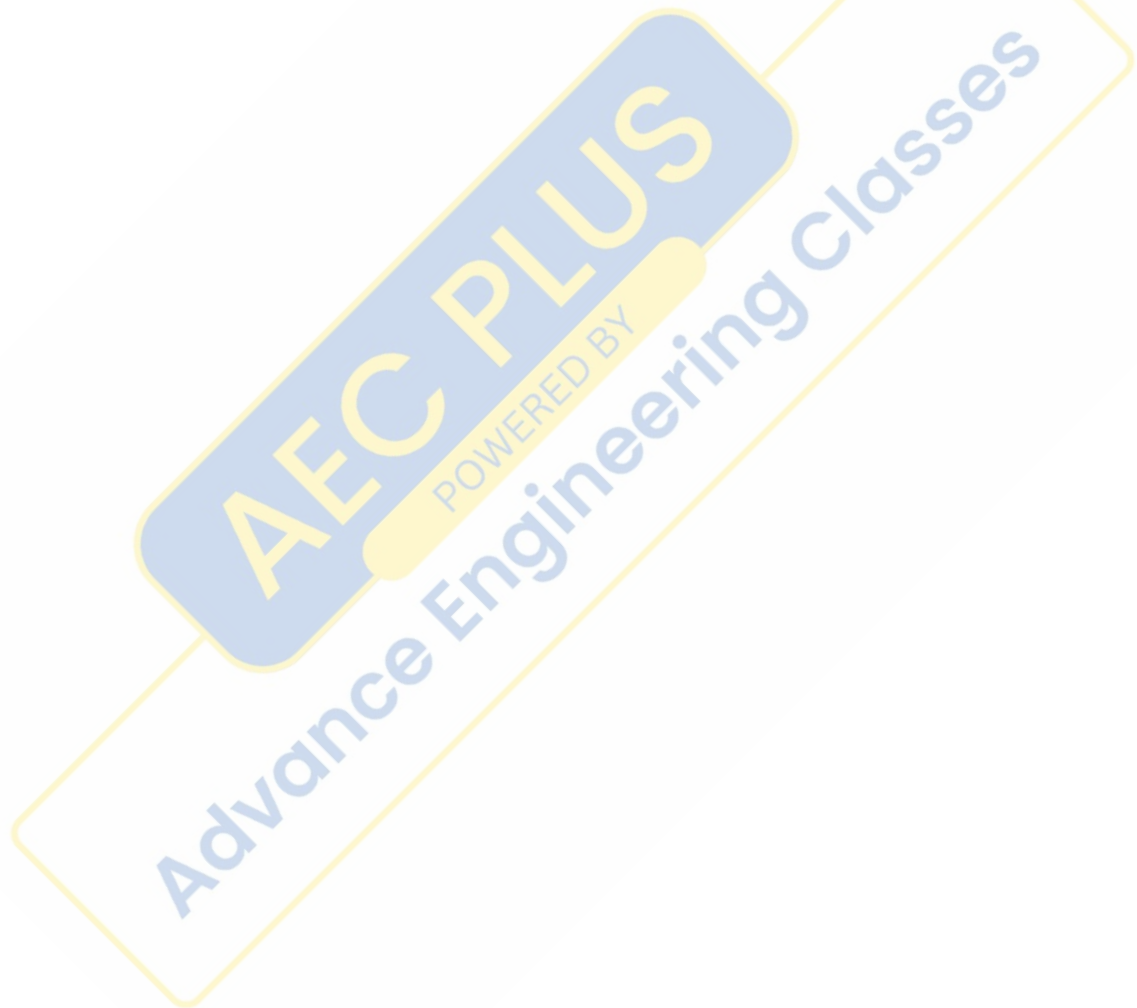


MP Sub Engg Civil

Previous Year Paper
4 Sep 2018 - Shift 1





PROFESSIONAL EXAMINATION BOARD
Group-3 Sub Engineer-
Civil/Electrical/Mechanical/Draftsmen Combined
Recruitment Test-2018
4th Sep 2018 09:00AM

Topic:- General Knowledge

1) Name the memorial built to commemorate British Indian Army who died during the first World War: /

प्रथम विश्व युद्ध के दौरान मृत्यु प्राप्त करने वाले ब्रिटिश भारतीय सेना के स्मरण में निर्मित स्मारक का नाम बताएं:

1. Gateway of India / गेटवे ऑफ इंडिया
2. National War Memorial / राष्ट्रीय युद्ध स्मारक
3. Tawang War Memorial / तवांग युद्ध स्मारक
4. India Gate / इंडिया गेट

Correct Answer :-

- India Gate / इंडिया गेट

2) Name the title of the debut book which earned the 2008 Man Booker Prize for the Indo-Australian writer Aravind Adiga? /

भारतीय-ऑस्ट्रेलियाई लेखक अरविंद अडिगा द्वारा लिखित 2008 में मैन बुकर पुरस्कार जीतने वाली पहली पुस्तक के शीर्षक का नाम बताइए?

1. Five Point Someone / फाइव प्वाइंट समवन
2. The Inheritance of Loss / द इनहेरिटेस ऑफ लॉस
3. The God of Small Things / द गॉड ऑफ स्मॉल थिंग्स
4. The White Tiger / द व्हाइट टाइगर

Correct Answer :-

- The White Tiger / द व्हाइट टाइगर

3) Who among the following freedom fighters, born in Seoni district of Madhya Pradesh, later went on to become a Shankaracharya? /

मध्य प्रदेश के सिवनी जिले में जन्म लेने वाले निम्नलिखित में से कौन से स्वतंत्रता सेनानी, आगे चलकर शंकराचार्य बने?

1. Nischalanand Saraswati / निश्चलानंद सरस्वती
2. Bharati Theertha Mahaswami / भारती तीर्थ महास्वामी
3. Brahmananda Saraswati / ब्रह्मानंद सरस्वती
4. Swaroopanand Saraswati / स्वरूपानंद सरस्वती

Correct Answer :-

- Swaroopanand Saraswati / स्वरूपानंद सरस्वती

4) Satyajit Ray's iconic film 'Shatranj Ke Khilari' was based on whose novel? /

सत्यजीत रे की प्रतिष्ठित फिल्म 'शतरंज के खिलाड़ी' किसके उपन्यास पर आधारित थी ?

1. Ruskin Bond / रस्किन बांड
2. Mulk Raj Anand / मुल्क राज आनंद
3. R.K. Narayan / आर.के. नारायण
4. Munshi Premchand / मुंशी प्रेमचंद

Correct Answer :-

- Munshi Premchand / मुंशी प्रेमचंद

5) Smt. Sumitra Mahajan, the current speaker of Lok Sabha, represents which Parliamentary Constituency of Madhya Pradesh? /

लोकसभा की वर्तमान अध्यक्ष श्रीमती सुमित्रा महाजन, मध्यप्रदेश के किस संसदीय निर्वाचन क्षेत्र का प्रतिनिधित्व करती है?

1. Balaghat / बालाघाट
2. Bhopal / भोपाल
3. Dewas / देवास
4. Indore / इन्दौर

Correct Answer :-

- Indore / इन्दौर

6) India's Flag Bearer during Opening Ceremony of 2012 London Olympics was _____. /

2012 लंदन ओलंपिक के उद्घाटन समारोह के दौरान भारत के ध्वज धारक _____ थे।

1. Leander Paes / लिएंडर पेस
2. Mary Kom / मैरी कॉम
3. Abhinav Bindra / अभिनव बिंद्रा
4. Sushil Kumar / सुशील कुमार

Correct Answer :-

- Sushil Kumar / सुशील कुमार

7) 'The Emperor of all Maladies' which won the 2011 Pulitzer Prize for Non-Fiction was based on _____. /

नॉन-फिक्शन के लिए 2011 पुलित्जर पुरस्कार जीतने वाली पुस्तक, 'द एम्पयर ऑफ ऑल मैलेडीज' _____ पर आधारित थी।

1. Depression / तनाव
2. HIV- AIDS / एचआईवी - एड्स
3. Diabetes / डायबिटीज
4. Cancer / कैंसर

Correct Answer :-

- Cancer / कैंसर

8) Rajat Prapat, one of the highest waterfalls in India, is located in which one of the following districts of Madhya Pradesh? /

भारत में सबसे ऊँचे झरनों में से एक रजत प्रपात, मध्य प्रदेश के निम्नलिखित में से किस जिले में स्थित है?

1. Shivpuri / शिवपुरी
2. Balaghat / बालाघाट
3. Jabalpur / जबलपुर
4. Hoshangabad / होशंगाबाद

Correct Answer :-

- Hoshangabad / होशंगाबाद

9) As per Census 2011, which one of the following districts of Madhya Pradesh has registered the highest growth in population? /

जनगणना 2011 के अनुसार, मध्य प्रदेश के निम्नलिखित में से किस जिले की आबादी में सबसे ज्यादा वृद्धि दर्ज की गई है?

1. Bhopal / भोपाल
2. Sagar / सागर
3. Jabalpur / जबलपुर
4. Indore / इन्दौर

Correct Answer :-

- Indore / इन्दौर

10) The annual Rath Yatra at Puri is celebrated honoring which deity? /

पुरी में वार्षिक रथ यात्रा द्वारा किस देवता को सम्मानित किया जाता है?

1. Lord Brahma / भगवान ब्रह्मा
2. Lord Shiva / भगवान शिव
3. Lord Vishnu / भगवान विष्णु
4. Lord Jagannath / भगवान जगन्नाथ

Correct Answer :-

- Lord Jagannath / भगवान जगन्नाथ

11) The Jama Masjid, supposed to be the only mosque to contain Urdu & Sanskrit scripts, is located in which one of the following places of Madhya Pradesh? /

मध्य प्रदेश के निम्नलिखित में से किस स्थान पर जामा मस्जिद स्थित है, जिसे उर्दू और संस्कृत लिपि रखने वाली एकमात्र मस्जिद माना जाता है?

1. Bhopal / भोपाल

2. Alirajpur / अलीराजपुर
3. Hoshangabad / होशंगाबाद
4. Burhanpur / बुरहानपुर

Correct Answer :-

- Burhanpur / बुरहानपुर

12) The timeless Indian novel 'Devdas' was written by: /

शाश्वत भारतीय उपन्यास 'देवदास' निम्न द्वारा लिखा गया था:

1. Rabindranath Tagore / रविंद्रनाथ टैगोर
2. Bankimchandra Chatterji / बंकिमचंद्र चटर्जी
3. Mirza Ghalib / मिर्जा गालिब
4. Sarat Chandra Chattopadhyay / शरत चन्द्र चट्टोपाध्याय

Correct Answer :-

- Sarat Chandra Chattopadhyay / शरत चन्द्र चट्टोपाध्याय

13) The highest Gallantry award for Indian Military personnel is called the _____ . /

भारतीय सैन्य कर्मियों के लिए सर्वोच्च वीरता पुरस्कार _____ को कहा जाता है।

1. Shaurya Chakra / शौर्य चक्र
2. Ashok Chakra / अशोक चक्र
3. Kirti Chakra / कीर्ति चक्र
4. Param Vir Chakra / परमवीर चक्र

Correct Answer :-

- Param Vir Chakra / परमवीर चक्र

14) Who among the following are the beneficiaries of 'Mukhyamantri Kaushalya Yojana' of Madhya Pradesh Government? /

मध्य प्रदेश शासन की 'मुख्यमंत्री कौशल्या योजना' के लाभार्थी निम्नलिखित में से कौन हैं?

1. Rural youth / ग्रामीण युवा
2. School children / स्कूल के बच्चे
3. Farmers / किसान
4. Women / महिलाएँ

Correct Answer :-

- Women / महिलाएँ

15) CANCELLED

'Kanch Mandir', made of only glass and mirrors, is situated in which one of the following states of Madhya Pradesh? /

'कांच मंदिर', जो केवल कांच और दर्पणों से बना है, मध्य प्रदेश के निम्नलिखित में से किस राज्य में स्थित है?

1. Orcha / ओरछा
2. Gwalior / ग्वालियर
3. Ujjain / उज्जैन
4. Indore / इंदौर

Correct Answer :-

- Indore / इंदौर

16) India's immortal poet & dramatist Kalidas belonged to which one of the following places of Madhya Pradesh? /

भारत के अमर कवि एवं नाटककार कालिदास मध्यप्रदेश के निम्नलिखित स्थानों में से कहाँ से थे?

1. Sagar / सागर
2. Gwalior / ग्वालियर
3. Rewa / रीवा
4. Ujjain / उज्जैन

Correct Answer :-

- Ujjain / उज्जैन

Topic:- General Hindi

1) वि - उपसर्ग से बना शब्द निम्न में से कौन सा है?

1. वीराग
2. बिराग
3. वीरग
4. विराग

Correct Answer :-

- विराग

2) संयोग - के लिए सही संधि विच्छेद को चुनिए।

1. सम+योग
2. सन्+योग
3. सम्+योग
4. साम्+योग

Correct Answer :-

- सम्+योग

3) सौजन्यता - का शुद्ध रूप निम्न में से कौन सा है?

1. सौजन्य
2. सौजन्यत
3. सौजन्यता
4. सौजान्यता

Correct Answer :-

- सौजन्य

4) अंगारों पर लोटना - मुहावरे का अर्थ निम्न विकल्पों में से कौन सा है ?

1. ईर्ष्या में व्यथित होना
2. क्रोध में कठोर वचन कहना
3. बहुत थक जाना
4. बहुत प्रसन्न होना

Correct Answer :-

- ईर्ष्या में व्यथित होना

5) षड्मास - के लिए सही संधि विच्छेद को चुनिए।

1. षट्+मास
2. षट्+मास
3. षट्+माँस
4. षड+मास

Correct Answer :-

- षट्+मास

6) छठी का दूध याद आना - मुहावरे का अर्थ निम्न विकल्पों में से कौन सा है?

1. बचपन की याद आना
2. भयंकर विपत्ति पैदा करना
3. भयंकर विपत्ति से निकलना
4. भयंकर विपत्ति में पड़ना

Correct Answer :-

- भयंकर विपत्ति में पड़ना

7) आकाश के लिए सही पर्यायवाची वाले शब्दों की पंक्ति को चुनिए।

1. असमान, गगन, व्योम
2. आसमान, गगन, ब्याम

3. आसमान, गगन, व्योम
4. आसमान, मगन, व्योम

Correct Answer :-

- आसमान, गगन, व्योम

8) 'ग्रंथरत्न' में निम्न में से कौन सा समास है?

1. कर्मधारय समास
2. नञ् समास
3. तत्पुरुष समास
4. अव्ययीभाव समास

Correct Answer :-

- कर्मधारय समास

9) 'बिना विचारे किया हुआ विश्वास' के लिये एक शब्द निम्न में से कौन सा है?

1. अंध विश्वास
2. अनघाविश्वास
3. बिन विचारा
4. अन्धविश्वास

Correct Answer :-

- अंध विश्वास

10) 'कुसुमकोमल' में निम्न में से कौन सा समास है?

1. कर्मधारय समास
2. नञ् समास
3. तत्पुरुष समास
4. अव्ययीभाव समास

Correct Answer :-

- कर्मधारय समास

11) उपमान की सम्भावना होने पर कौन सा अलंकार होता है?

1. अतिशयोक्ति
2. रूपक
3. इनमें से कोई नहीं
4. उत्प्रेक्षा

Correct Answer :-

- उत्प्रेक्षा

12) 'अधि' उपसर्ग से बना शब्द निम्न में से कौन सा है?

1. अध्वक्ष
2. आधीन
3. आधार
4. अध्यक्ष

Correct Answer :-

- अध्यक्ष

13) हनुमान की पूँछ में लगन न पायी आग।

सिगरी लंका जरि गई, चले निसाचर भाग।। - में निम्न में से कौन सा अलंकार है?

1. भ्रंतिमान अलंकार
2. अतिशयोक्ति अलंकार
3. संदेह अलंकार
4. उल्लेख अलंकार

Correct Answer :-

- अतिशयोक्ति अलंकार

14) हाहाकार हुआ क्रंदन भय कठिन बज्र होते थे चूर।

हुए दिगंत बधिर भीषण रव बार बार होना यहा क्रूर। - में निम्न में से कौन सा रस है?

1. अद्भुत रस
2. हास्य रस
3. शृंगार रस
4. भयानक रस

Correct Answer :-

- भयानक रस

Topic:- General English

1) Choose the correct form of tense for the given sentence:

According to researchers, our sleep time over the past century _____ by about 20 percent.

1. is reducing
2. was being reduced
3. has reduced
4. will reduced

Correct Answer :-

- has reduced

2) Choose the most suitable determiner for the given sentence:

Is there _____ letter for me in the bunch of letters you are holding?

1. each
2. every
3. either
4. any

Correct Answer :-

- any

3) Choose appropriate conjunctions for the given sentence:

Ramesh would sometimes come over ____ stay with us ____ he liked our company.

1. but, yet
2. and, because
3. as long as, as
4. after, for

Correct Answer :-

- and, because

4) Choose the option that best transforms the sentence into its other voice:

The little girl showed the visitor her drawing.

1. The little girl was shown her drawing by the visitor.
2. The visitor is being shown her drawing by the little girl.
3. The visitor was shown her drawing by the little girl.
4. The visitor is shown her drawing by the little girl.

Correct Answer :-

- The visitor was shown her drawing by the little girl.

5) Choose appropriate articles for the given sentence:

I saw ____ accident this afternoon where _____ bus had crashed into ____ tree.

1. a, a, the
2. a, the, an
3. an, a, a
4. an, an, the

Correct Answer :-

- an, a, a

6) Spot the error in the given sentence:

The young boy broken the window by hitting it with a cricket ball.

1. by hitting it
2. with a cricket ball.
3. The young boy
4. broken the window

Correct Answer :-

- broken the window

7) Choose the option that is closest in meaning to the highlighted word in the given sentence:

It was obvious that she wanted to do something special in her life.

1. unknown
2. apparent
3. unsure
4. obsolete

Correct Answer :-

- apparent

8) Choose the option that is appropriate to fill in the blanks in the given sentence:

The CEO has to _____ funds for the _____ of the employees in the company.

1. allocating, benefitting
2. allocates, benefits
3. allocate, benefit
4. allocation, beneficial

Correct Answer :-

- allocate, benefit

9) Choose the option that correctly spells the words to be filled in the given sentence:

He was _____ for the post but his handwriting was _____.

1. iligible, illegible
2. eligible, ilegible
3. eligible, illegible
4. eligibel, illegible

Correct Answer :-

- eligible, illegible

10) Choose the option that best completes the sentence:

Anil is _____ any other boy in the class.

1. gooder than
2. a better than
3. best
4. better than

Correct Answer :-

- better than

11) Choose the option that best transforms the sentence into its other voice:

The Smiths celebrated Christmas this year.

1. This year, Christmas was celebrated by the Smiths.
2. This year, the Smiths celebrated Christmas.
3. This year was celebrated Christmas by Smiths
4. Christmas by the Smiths was celebrated.

Correct Answer :-

- This year, Christmas was celebrated by the Smiths.

12) Choose the appropriate prepositions for the given sentence:

After playing ____ the beach, the dog _____ its muddy paws came _____ the clean kitchen.

1. on, with, into
2. by, for, with
3. at, on, into
4. at, on, in

Correct Answer :-

- on, with, into

13) Choose the appropriate verb to complete the given sentence.

We seem ____ a problem with the radio.

1. having
2. to having
3. to have
4. have

Correct Answer :-

- to have

14) Choose the correct form of clause for the given sentence:

The students had dinner _____.

1. when they played the whole evening
2. after they had played the whole evening
3. who were hungry
4. that they had after classes

Correct Answer :-

- after they had played the whole evening

Topic:- General Mathematics

1) Cards each marked with one of the numbers 8, 9, 10,,15 are placed in a box and mixed thoroughly. If one card is drawn at random, then the probability of getting an odd number is: /

एक बक्से में पत्ते रखे हैं, जिनमें प्रत्येक पर 8,9,10,.....,15 में से एक संख्या अंकित है, उनको अच्छी तरह मिलाया गया। यदि यादृच्छिकता से एक पत्ता निकाला जाए, तो एक विषम संख्या प्राप्त होने की प्रायिकता है:

1. $\frac{1}{4}$
2. $\frac{2}{3}$
3. $\frac{1}{2}$
4. $\frac{3}{4}$

Correct Answer :-

- $\frac{1}{2}$

2) If the height and radius of a cone of volume 'V' are doubled, then the volume of the new cone is: /

यदि 'V' आयतन वाले एक शंकु की ऊंचाई एवं त्रिज्या दोगुनी हो जाती है, तो नए शंकु का आयतन है:

1. 6V
2. 2V
3. 4V
4. 8V

Correct Answer :-

- 8V

3) The radius of a circle in which the length of a chord 16 cm and its distance from the center 6 cm is _____. /

एक वृत्त की त्रिज्या ____ होगी, जिसमें एक जीवा की लंबाई 16 सेमी तथा केंद्र से इसकी दूरी 6 सेमी है।

1. 10 cm / 10 सेमी
2. 14 cm / 14 सेमी
3. 8 cm / 8 सेमी
4. 12 cm / 12 सेमी

Correct Answer :-

- 10 cm / 10 सेमी

4) The line segment joining (-3, 4) and (-3, -4) lies completely in _____. /

(-3, 4) एवं (-3, -4) को मिलाने वाली रेखाखंड, पूर्ण रूप से ____ पर होती है।

1. II and III Quadrants / II एवं III चतुर्थांश
2. III Quadrant only / केवल III चतुर्थांश
3. III and IV Quadrants / III एवं IV चतुर्थांश
4. II Quadrant only / केवल II चतुर्थांश

Correct Answer :-

- II and III Quadrants / II एवं III चतुर्थांश

5) Which of the following is a perfect square? /

निम्नलिखित में कौन एक पूर्ण वर्ग है?

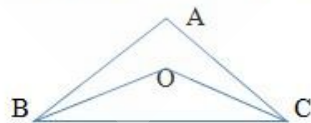
1. 5928
2. 1062
3. 2401
4. 2457

Correct Answer :-

- 2401

6) In the given figure, $AB = AC$ and $OB = OC$. Find $\angle ABO : \angle ACO$. /

दिए गए चित्र में, $AB = AC$ एवं $OB = OC$ है। तब $\angle ABO : \angle ACO = ___$ ।



1. 1 : 4
2. 1 : 1
3. 1 : 2
4. 2 : 1

Correct Answer :-

- 1 : 1

7) The zeroes of the polynomial $p(x) = x^2 - 3x$ is/are: /

बहुपद $p(x) = x^2 - 3x$ के शून्य हैं:

1. -3, 0
2. 0, 2
3. 3, -3
4. 0, 3

Correct Answer :-

- 0, 3

8) If $a = 4$ and $b = 3$, then the value of $a^b + b^a = ?$ /

यदि $a = 4$ एवं $b = 3$ हैं, तब $a^b + b^a$ का मान = ?

1. 127
2. 137
3. 145
4. 136

Correct Answer :-

- 145

9) ABCD is a rhombus with $\angle ABC = 56^\circ$. The measure of $\angle ACD$ is _____. /

ABCD एक समचतुर्भुज है, जिसमें $\angle ABC = 56^\circ$ है। $\angle ACD$ की माप _____ है।

1. 56°
2. 124°
3. 62°
4. 24°

Correct Answer :-

- 62°

10) $4\sqrt{63} + 5\sqrt{7} - 8\sqrt{28} = ?$

1. $\sqrt{28}$
2. $7\sqrt{7}$
3. $\sqrt{14}$

4. $\sqrt{7}$

Correct Answer :-

• $\sqrt{7}$

11) The multiplicative inverse of $5\frac{1}{3}$ is ____ . /

$5\frac{1}{3}$ का गुणनात्मक प्रतिलोम ____ है।

1. 1.066
2. 0.9375
3. 0.1875
4. 5.333

Correct Answer :-

- 0.1875

12) In ΔPQR , if $\angle R = 90^\circ$, then angles P and Q are ____ . /

ΔPQR में, यदि $\angle R = 90^\circ$ है, तब कोण P एवं Q ____ हैं।

1. supplementary / संपूरक
2. complementary / पूरक
3. equal / समान
4. 45° each / प्रत्येक 45°

Correct Answer :-

- complementary / पूरक

13) $\frac{0.343^{1/3} + 0.008^{1/3}}{0.343^{1/3} - 0.008^{1/3}} = ?$

1. $\frac{9}{5}$
2. $\frac{7}{5}$
3. $\frac{8}{7}$
4. $\frac{2}{3}$

Correct Answer :-

• $\frac{9}{5}$

14) The total surface area of a cuboid is 94 cm^2 and if its lateral surface area is 54 cm^2 , then its base area is: /

एक घनाभ का कुल पृष्ठीय क्षेत्रफल 94 सेमी^2 है तथा यदि इसका पार्श्व पृष्ठीय क्षेत्रफल 54 सेमी^2 है, तब इसके आधार का क्षेत्रफल है:

1. 26 cm^2 / 26 सेमी^2
2. 20 cm^2 / 20 सेमी^2
3. 40 cm^2 / 40 सेमी^2
4. 32 cm^2 / 32 सेमी^2

Correct Answer :-

- 20 cm^2 / 20 सेमी^2

Topic:- General Logical Ability

1) The present age of Prachi is five times the age of her son. Five years ago, her age was 25 times the age of her son. What is Prachi's present age? /

प्राची की वर्तमान आयु उसके पुत्र की आयु की पांच गुना है। पांच वर्ष पहले, उसकी आयु उसके पुत्र की आयु की 25 गुना थी। प्राची की वर्तमान आयु क्या है?

1. 32 years / 32 वर्ष
2. 25 years / 25 वर्ष
3. 35 years / 35 वर्ष
4. 30 years / 30 वर्ष

Correct Answer :-

- 30 years / 30 वर्ष

2) A and B can separately do a piece of work in 20 and 15 days respectively. They work together for 6 days, after which B was replaced by C. If the work was finished in next 5 days, then the number of days in which C alone could do the work will be _____. /

A और B एक कार्य को अलग-अलग क्रमशः 20 और 15 दिनों में पूरा कर सकते हैं। वे साथ मिलकर 6 दिनों के लिए कार्य करते हैं, जिसके बाद B को C द्वारा प्रतिस्थापित कर दिया गया था। यदि कार्य अगले 5 दिनों में समाप्त हो गया था, तो C अकेले उस कार्य को _____ में पूरा कर सकता था।

1. 160 days / 160 दिन
2. 150 days / 150 दिन
3. 100 days / 100 दिन
4. 125 days / 125 दिन

Correct Answer :-

- 100 days / 100 दिन

3)

A sells goods to B at a profit of 20% and B sells it to C at a profit of 25%. If C pays Rs. 325 for it, then what was the cost price for A? /

A 20% के लाभ पर B को माल बेचता है और B उसे 25% के लाभ पर C को बेचता है। यदि C उसके लिए 325 रुपये का भुगतान करता है, तो A के लिए लागत मूल्य क्या था?

1. Rs. 214.66 / 214.66 रुपये
2. Rs. 213.66 / 213.66 रुपये
3. Rs. 216.66 / 216.66 रुपये
4. Rs. 215.66 / 215.66 रुपये

Correct Answer :-

- Rs. 216.66 / 216.66 रुपये

4) How many such numerals are there in the number 2576489, which will remain at the same position when arranged in ascending order from left to right? /

संख्या 2576489 में ऐसे कितने अंक हैं, जो उसे बायीं से दायीं ओर आरोही क्रम में व्यवस्थित करने पर उसी स्थान पर रहेंगे?

1. Four / चार
2. Two / दो
3. Three / तीन
4. One / एक

Correct Answer :-

- Four / चार

5) In how many different ways can the letters of the word 'INCREASE' be arranged? /

शब्द 'INCREASE' के अक्षरों को कितने अलग तरीकों से व्यवस्थित किया जा सकता है?

1. 10800
2. 10080
3. 20601
4. 20160

Correct Answer :-

- 20160

6) Study the following information carefully and answer the question given below.

Eight persons L, M, N, P, Q, R, S, and T are sitting around a circular table facing the centre. Q is not the neighbour of P or R. M is second to the left of T and third to the right of P. R is third to the left of N, who is to the immediate left of T. L is second to the right of P.

Which of the following pairs of persons represents the neighbours of T? /

निम्नलिखित जानकारी को ध्यानपूर्वक पढ़ें और नीचे दिए गए प्रश्न का उत्तर बताएं।

आठ व्यक्ति L, M, N, P, Q, R, S, और T केंद्र की ओर मुख किए हुए एक गोल मेज के इर्द-गिर्द बैठे हैं। Q, P या R का पड़ोसी नहीं है। M, T के बायीं ओर दूसरे स्थान पर है और P के दायीं ओर तीसरे स्थान पर है। R, N के बायीं ओर तीसरे स्थान पर है जो T के ठीक बाएं है। L, P के दायीं ओर दूसरे स्थान पर है।

निम्नलिखित में से कौन सा जोड़ा T के पड़ोसी को दर्शाता है?

1. NQ
2. MN
3. QS
4. RP

Correct Answer :-

- NQ

7) Radha secures 90% marks in Hindi paper. If the maximum marks in the paper is 200, then find the marks secured by her in the paper. /

राधा ने हिंदी के प्रश्न पत्र में 90% अंक प्राप्त किए। यदि प्रश्न पत्र में अधिकतम अंक 200 हैं, तो प्रश्न पत्र में उसके द्वारा प्राप्त किए गए अंकों को ज्ञात करें।

1. 180 marks / 180 अंक
2. 170 marks / 170 अंक
3. 160 marks / 160 अंक
4. 185 marks / 185 अंक

Correct Answer :-

- 180 marks / 180 अंक

8) A dice is thrown. What is the probability of getting a number not greater than 5? /

एक पासा फेंका जाता है। क्या प्रायिकता है कि प्राप्त संख्या 5 से अधिक नहीं होगी?

1. $\frac{6}{5}$
2. $\frac{7}{5}$
3. $\frac{5}{6}$
4. $\frac{5}{7}$

Correct Answer :-

- $\frac{5}{6}$

9) One quality of wheat at Rs. 9.30 per kg is mixed with another quality of a certain rate in the ratio 8:7 respectively. If the mixture so formed be worth Rs.10 per kg, then what is the rate per kg of the second quality of wheat? /

9.30 रुपये प्रति किलो वाले गेहूं की एक किस्म को एक निश्चित मूल्य वाले दूसरी किस्म के गेहूं के साथ क्रमशः 8:7 के अनुपात में मिलाया जाता है। यदि निर्मित मिश्रण का मूल्य 10 रुपये प्रति किलो है, तो गेहूं के दूसरी किस्म का प्रति किलोग्राम मूल्य क्या है?

1. Rs. 7.80 / 7.80 रुपये

2. Rs. 10.80 / 10.80 रुपये
3. Rs. 8.80 / 8.80 रुपये
4. Rs. 9.80 / 9.80 रुपये

Correct Answer :-

- Rs. 10.80 / 10.80 रुपये

10) The average expenditure of a man for the first five months of a year is Rs.4000 and for the next seven months, it is Rs.5400. He saves Rs.2300 during the year. His average monthly income is _____. /

एक वर्ष के पहले पांच महीनों में एक व्यक्ति का औसत व्यय 4000 रुपये है, और अगले सात महीनों के लिए 5400 रुपये है। वर्ष के दौरान वह 2300 रुपये की बचत करता है। उसकी औसत मासिक आय _____ है।

1. Rs. 5006.33 / 5006.33 रुपये
2. Rs. 5004.33 / 5004.33 रुपये
3. Rs. 5008.33 / 5008.33 रुपये
4. Rs. 5005.33 / 5005.33 रुपये

Correct Answer :-

- Rs. 5008.33 / 5008.33 रुपये

11) The cost of manufacture of an article is made up of materials, labour and other expenses in the ratio 5:6:1 respectively. If the cost of material is Rs. 45, then find the cost of the article. /

एक वस्तु के निर्माण की लागत सामग्री, श्रम और अन्य खर्चों को मिलाकर क्रमशः अनुपात 5:6:1 से बनी है। यदि सामग्री की लागत 45 रुपये है, तो वस्तु की लागत ज्ञात कीजिए।

1. Rs. 120 / 120 रुपये
2. Rs. 108 / 108 रुपये
3. Rs. 105 / 105 रुपये
4. Rs. 110 / 110 रुपये

Correct Answer :-

- Rs. 108 / 108 रुपये

12) If Ashok travels at a speed of 70 km/hr and covers a distance in 8 hours, then how much time will he take to travel the same distance at a speed of 80 km/hr? /

यदि अशोक 70 किमी/घंटा की चाल से यात्रा करता है और दूरी को 8 घंटे में तय करता है, तो 80 किमी/घंटा की चाल से उसी दूरी को पूरा करने में वह कितना समय लेगा?

1. 7 hours / 7 घंटे
2. 6 hours / 6 घंटे
3. 8 hours / 8 घंटे
4. 9 hours / 9 घंटे

Correct Answer :-

- 7 hours / 7 घंटे

13) In a certain code, DESIRABLE is written as JTFEQFMCB. How is DIMENSION written in that code? /

एक निश्चित कोड में, DESIRABLE को JTFEQFMCB के रूप में लिखा जाता है। इस कोड में DIMENSION को कैसे लिखा जाएगा?

1. FNJEOOPJT
2. FNJEMOPJT
3. ENJFMOPJT
4. FNEJTMJPO

Correct Answer :-

- FNJEMOPJT

14) In a certain code, NAID is written as %#*\$ and NIPE is written as %*@©. How is DEAN written in that code? /

एक निश्चित कोड में, NAID को %#*\$ के रूप में और NIPE को %*@© के रूप में लिखा जाता है। तो इस कोड में DEAN को कैसे लिखा जाएगा?

1. @#©%
2. \$©#%
3. \$@%#
4. @\$#*

Correct Answer :-

- \$©#%

Topic:- General Science

1) An element "X" has a Z value equal to 17 and mass number equal to 37. What is the number of neutrons present in its nucleus? /

एक तत्व "X" में 17 के बराबर Z का मान है और द्रव्यमान संख्या 37 के बराबर है। इसके नाभिक में उपस्थित न्यूट्रॉनों की संख्या क्या होगी?

1. 37
2. 54
3. 17
4. 20

Correct Answer :-

- 20

2) Choose the correct method which can be used to decompose water into its constituent elements. /

सही विधि चुनिए जिसका उपयोग जल को उसके संघटक तत्वों में विघटित करने के लिए किया जा सकता है।

1. Sublimation / उर्ध्वपातन

2. Fractional distillation / आंशिक आसवन
3. Electrolysis / विद्युत अपघटन
4. Distillation / आसवन

Correct Answer :-

- Electrolysis / विद्युत अपघटन

3) Which of the following isotopes is used in the treatment of cancer? /

निम्नलिखित में से किस समस्थानिक का प्रयोग कैंसर के उपचार में किया जाता है?

1. $^{197}_{80}\text{Hg}$
2. $^{60}_{27}\text{Co}$
3. $^{11}_6\text{C}$
4. $^{235}_{92}\text{U}$

Correct Answer :-

- $^{60}_{27}\text{Co}$

4) The cluster of cells that is similar in structure and performs the same function constitute a/an _____. /

कोशिकाओं का समूह जो संरचना में समान होते हैं और समान कार्य करते हैं वे एक ____ को बनाते हैं।

1. organ / अंग
2. organ system / अंग तन्त्र
3. tissue / ऊतक
4. organism / जीव

Correct Answer :-

- tissue / ऊतक

5) The pitch of the sound is related to: /

ध्वनि की पिच निम्न से संबंधित है:

1. Frequency / आवृत्ति
2. Intensity / तीव्रता
3. Amplitude / आयाम
4. Loudness / प्रबलता

Correct Answer :-

- Frequency / आवृत्ति

6)

A bus travelling at a speed of 54 km/h speeds up to 72 km/h in 5 seconds. Calculate the acceleration of the bus. /
54 किमी/घंटा की चाल पर यात्रा कर रही एक बस 5 सेकंड में 72 किमी/घंटा तक चाल को बढ़ाती है। बस के त्वरण की गणना करें।

1. 15 m/s^2 / 15 मी/से²
2. 18 m/s^2 / 18 मी/से²
3. 1 m/s^2 / 1 मी/से²
4. 20 m/s^2 / 20 मी/से²

Correct Answer :-

- 1 m/s^2 / 1 मी/से²

7) High blood pressure is an example of: /

उच्च रक्तचाप निम्न का एक उदाहरण है:

1. Contagious disease / छूत की बीमारी
2. Non-infectious disease / असंक्रामक बीमारी
3. Infectious disease / संक्रामक बीमारी
4. Sexually transmitted disease / यौन संक्रमित बीमारी

Correct Answer :-

- Non-infectious disease / असंक्रामक बीमारी

8) We slip while walking on a path having pond scum or green algae because: /

तालाब की गाद या हरित शैवाल वाले पथ पर चलते समय हम फिसल जाते हैं क्योंकि:

1. Of the inertia of motion / जड़त्व की गति के कारण।
2. The friction is zero / घर्षण शून्य हो जाता है।
3. The friction between the feet and the path is increased / पैर और पथ के बीच घर्षण बढ़ जाता है।
4. The friction between the feet and the path is reduced / पैर और पथ के बीच घर्षण कम हो जाता है।

Correct Answer :-

- The friction between the feet and the path is reduced / पैर और पथ के बीच घर्षण कम हो जाता है।

9) A weight lifter holds a body of 100 kg on his shoulders for two minutes. The work done by him is: /

एक भारोत्तोलक दो मिनट के लिए अपने कंधों पर 100 किलोग्राम की वस्तु उठाता है। उसके द्वारा किया गया कार्य है:

1. Zero / शून्य
2. 1000 J
3. 10 J
4. 1 J

Correct Answer :-

- Zero / शून्य

10) The value of universal gravitational constant 'G' is: /

सार्वभौमिक गुरुत्वाकर्षण स्थिरांक 'G' का मान होता है:

1. $6.6734 \times 10^{-11} \text{ N m/kg}$
2. $6.6734 \times 10^{-9} \text{ N m kg}^{-2}$
3. $6.6734 \times 10^{-11} \text{ N mkg}^{-2}$
4. $6.6734 \times 10^{-11} \text{ N m}^2 \text{kg}^{-2}$

Correct Answer :-

- $6.6734 \times 10^{-11} \text{ N m}^2 \text{kg}^{-2}$

11) Which of the following pollutants causes water pollution ? /

निम्नलिखित प्रदूषकों में से कौन सा जल प्रदूषण का कारण बनता है ?

1. CFCs / सीएफसी
2. Washed out pesticides and fertilizers used in farming /
कृषि में प्रयुक्त कीटनाशकों और उर्वरकों का बचा हुआ भाग
3. Gases released by vehicular traffic / यातायात वाहनों द्वारा मुक्त गैसें
4. Smog / धुंध

Correct Answer :-

- Washed out pesticides and fertilizers used in farming /
कृषि में प्रयुक्त कीटनाशकों और उर्वरकों का बचा हुआ भाग

12) **CANCELLED**

The outermost covering of the plant cell is constituted by: /

पादप कोशिका का बाह्यतम आवरण इससे बना होता है:

1. Cellulose / सेलुलोस
2. Lignin / लिग्निन
3. Chitin / काइटिन
4. Glycocalyx / ग्लाइकोकैलक्स

Correct Answer :-

- Cellulose / सेलुलोस

13) Prokaryotes are included under the Kingdom of _____ . /

प्रोकैरियोटिक _____ जगत के अंदर सम्मिलित हैं।

1. Protista / प्रोटिस्टा

2. Plantae / प्लांटी
3. Fungi / कवक
4. Monera / मोनेरा

Correct Answer :-

- Monera / मोनेरा

14) Convert 25°C to Kelvin scale. /

25°C को कैल्विन पैमाने में परिवर्तित करें।

1. 298K
2. 273K
3. 298°C
4. 273°C

Correct Answer :-

- 298K

Topic:- General Computer

1) To switch between two or more documents in MS word, we should access the: /

एमएस वर्ड में दो या दो से अधिक डॉक्यूमेंट के बीच स्विच करने के लिए, हमें निम्न का इस्तेमाल करना चाहिए:

1. View tab / व्यू टैब
2. Layout tab / लेआउट टैब
3. Design tab / डिजाइन टैब
4. Review tab / रिव्यू टैब

Correct Answer :-

- View tab / व्यू टैब

2) Among the following which of the bar is not present in the MS Word 2010? /

एमएस वर्ड 2010 में, निम्नलिखित में से कौन सा बार मौजूद नहीं होता है?

1. Scroll bar / स्कॉल बार
2. Menu bar / मेन्यू बार
3. Tool bar / टूल बार
4. Page bar / पेज बार

Correct Answer :-

- Page bar / पेज बार

3) When a group of computers and devices are connected together, it is called _____.

जब कंप्यूटरों और उपकरणों के एक समूह एक साथ जुड़े होते हैं, तो इसे _____ कहा जाता है।

1. Network / नेटवर्क
2. CPU / सीपीयू
3. Branch / ब्रांच
4. Modem / मॉडम

Correct Answer :-

- Network / नेटवर्क

4) What kind of program is MS Word application? /

एमएस वर्ड एप्लीकेशन किस प्रकार का प्रोग्राम है?

1. Word Prompter / वर्ड प्रॉम्प्टर
2. Word Processor / वर्ड प्रोसेसर
3. Word Art / वर्ड आर्ट
4. Mainframe Processor / मेनफ्रेम प्रोसेसर

Correct Answer :-

- Word Processor / वर्ड प्रोसेसर

5) What is the blinking line appear when you open a MS Word document? /

जब आप एक एमएस वर्ड डॉक्यूमेंट ओपन करते हैं तो दिखने वाली ब्लिंकिंग लाइन क्या होती है?

1. Cursor / कर्सर
2. Arrow key / एरो की
3. End key / एंड की
4. Home key / होम की

Correct Answer :-

- Cursor / कर्सर

6) The coding language used to create documents for use on the world wide web is: /

वर्ल्ड वाइड वेब पर इस्तेमाल हेतु डॉक्यूमेंट के निर्माण के लिए प्रयुक्त कोडिंग भाषा निम्न है:

1. HSMT
2. HLMT
3. None of the above / उपर्युक्त में से कोई नहीं
4. HTML

Correct Answer :-

- HTML

7) In MS Excel 2007, which among the following is called upon to help you solve the problems? /

एमएस एक्सेल 2007 में, निम्नलिखित में से किसे आपकी समस्याओं को हल करने में मदद के लिए कहा जाता है?

1. Mathematical Library / मैथमैटिकल लाइब्रेरी
2. Logical Library / लॉजिकल लाइब्रेरी
3. Function Library / फंक्शन लाइब्रेरी
4. Scientific Library / साइंटिफिक लाइब्रेरी

Correct Answer :-

- Function Library / फंक्शन लाइब्रेरी

8) In MS Excel 2007, if you click the _____ button, the spreadsheet will be outlined automatically. /

एमएस एक्सेल 2007 में, यदि आप _____ बटन पर क्लिक करते हैं तो स्प्रेडशीट अपने आप आउटलाइन हो जाती है।

1. Auto Inline / ऑटो इनलाइन
2. Auto Outline / ऑटो आउटलाइन
3. Inline / इनलाइन
4. Outline / आउटलाइन

Correct Answer :-

- Auto Outline / ऑटो आउटलाइन

9) In MS Word 2010, How many types of 'Page Borders' are present? /

एमएस वर्ड 2010 में, कितने प्रकार के 'पेज बार्डर' उपस्थित होते हैं?

1. 4
2. 3
3. 6
4. 5

Correct Answer :-

- 4

10) In MS word 2010, shortcut key to print preview is: /

एमएस वर्ड 2010 में, प्रिंट प्रिव्यू के लिए शॉर्टकट की है:

1. Ctrl+Alt+I
2. Ctrl+Alt+L
3. Ctrl+Shift+I
4. Alt+Shift+L

Correct Answer :-

- Ctrl+Alt+I

11) In MS Excel 2007, _____ is an Excel feature that lets you filter out rows from a data table. /

एमएस एक्सेल 2007 में, _____ एक एक्सेल फीचर है जो आपको एक डेटा टेबल से आउट रो को फ़िल्टर करने देती है।

1. AutoFilter / ऑटोफिल्टर
2. SystemFilter / सिस्टमफिल्टर
3. ManualFilter / मैनुअलफिल्टर
4. DataFilter / डेटाफिल्टर

Correct Answer :-

- AutoFilter / ऑटोफिल्टर

12) In MS Excel 2010, to insert a comment option we have to click the _____ . /

एक्सेल 2010 में, एक कमेंट ऑप्शन इंsert करने के लिए हमें _____ पर क्लिक करना होता है।

1. View tab / व्यू टैब
2. Design tab / डिजाइन टैब
3. Formula tab / फार्मूला टैब
4. Review tab / रिव्यू टैब

Correct Answer :-

- Review tab / रिव्यू टैब

13) CANCELLED

In MS Word 2010, _____ sheet has its length and breadth as 8.27 x 11.69 cm. /

एमएस वर्ड 2010 में, _____ शीट की लंबाई और चौड़ाई 8.27 x 11.69 सेमी है।

1. A6
2. A5
3. A4
4. A3

Correct Answer :-

- A4

14) CANCELLED

In MS Excel 2010, the shortcut key to enter the current date is: /

एमएस एक्सेल में, वर्तमान दिनांक को दर्ज करने के लिए शॉर्टकट की है:

1. Ctrl+;
2. Ctrl+:
3. Ctrl+:
4. Alt+:
5. Alt+:

6. Alt+;

7. Alt+;

Correct Answer :-

- Ctrl+;

Topic:- Civil Engineering

1) A type of door to be provided where width of opening is large and hinged and shutter is not required is called as _____./

दरवाज़े का वह प्रकार जिसे वहां लगाया जाता है, जहां विवृति की चौड़ाई अधिक तथा कब्जेदार हो, तथा जिसमें शटर की आवश्यकता नहीं होती है, _____ कहलाता है।

1. collapsing door / कोलैप्सिंग डोर
2. glazed door / ग्लेज़ड डोर
3. braced door / ब्रेसड डोर
4. flush door / फ्लश डोर

Correct Answer :-

- collapsing door / कोलैप्सिंग डोर

2) Reverse curve is a type of: /

प्रतिलोम वक्र निम्न का एक प्रकार है:

1. Vertical curve / लंबवत वक्र
2. Horizontal Curve / क्षैतिज वक्र
3. Sag curve / मंद वक्र
4. Summit curve / शीर्ष वक्र

Correct Answer :-

- Horizontal Curve / क्षैतिज वक्र

3) Decrease in per capita consumption of water is observed in the _____./

प्रति व्यक्ति जल उपभोग में कमी का प्रेक्षण _____ में किया जाता है।

1. hotter climate / गर्म जलवायु
2. good quality water / अच्छी गुणवत्ता का जल
3. modern living / आधुनिक दिनचर्या
4. metering system / मीटरिंग प्रणाली

Correct Answer :-

- metering system / मीटरिंग प्रणाली

4) A cube of concrete in comparison to a cylinder of concrete is expected to give compressive strength _____./

कंक्रीट के बेलन की तुलना में कंक्रीट के घन से _____ संपीडन सामर्थ्य मिलना अपेक्षित है।

1. less by 15 % / 15 % से कम
2. less by 5% / 5% से कम
3. more by 5% / 5% से अधिक
4. more by 15% / 15% से अधिक

Correct Answer :-

- more by 15% / 15% से अधिक

5) A grid obtained by drawing a series of equipotential lines and stream lines is called _____ . /

समविभव रेखाओं तथा धारारेखाओं की श्रेणी की ड्रॉइंग से प्राप्त जाली _____ कहलाती है।

1. equipotential net / समविभव जाली
2. stream net / स्ट्रीम नेट
3. flow net / प्रवाह जाली
4. viscosity potential function / श्यानता विभव फलन

Correct Answer :-

- flow net / प्रवाह जाली

6) _____ is the Indian standard code of practice which deals with general construction of steel structures. /

_____ कार्य की भारतीय मानक संहिता है जो स्टील की संरचनाओं के सामान्य विनिर्माण पर लागू होती है।

1. IS : 456
2. IS : 875
3. IS : 1893
4. IS : 800 (2007)

Correct Answer :-

- IS : 800 (2007)

7) _____ is the apparatus in which turbidity is measured as a function of intensity of light scattered as it passes through the water sample. /

_____ एक ऐसा उपकरण है जिसमें छितराए हुए प्रकाश की तीव्रता के फंक्शन के रूप में मैलेपन को मापा जाता है जब यह जल नमूने से होकर गुजरता है।

1. Barometer / बैरोमीटर
2. Tintometer / टिंटोमीटर
3. Colorimeter / वर्णमापी
4. Nephelometer / नेफलोमीटर

Correct Answer :-

- Nephelometer / नेफलोमीटर

8) _____ is a passage for water over a natural ground having a deck slab over it as path way for vehicles. /
_____ प्राकृतिक भूमि पर जल के लिए एक मार्ग है जिसमें वाहनों के लिए पथ मार्ग के रूप में एक डेक स्लैब होता है।

1. Minor Bridge / लघु पुल
2. Slab Culvert / तख्ता पुलिया
3. Box Culvert / बॉक्स पुलिया
4. Hume pipe culvert / ह्यूम पाइप पुलिया

Correct Answer :-

- Slab Culvert / तख्ता पुलिया

9) Field test for determining shear strength of soil is: /

मृदा की शीर स्ट्रेंथ (अपरूपण सामर्थ्य) ज्ञात करने के लिए किया जाने वाला फील्ड टेस्ट निम्न है:

1. Vane shear test / वेन शीर टेस्ट
2. Direct shear test / डाइरेक्ट शीर टेस्ट
3. Triaxial shear test / ट्राइएक्सियल शीर टेस्ट
4. UCS test / UCS टेस्ट

Correct Answer :-

- Vane shear test / वेन शीर टेस्ट

10) Concrete is kept moist for a certain period of time after placement and finishing to enhance its strength and durability. This is called _____. /

कंक्रीट को स्थापित करने तथा इसके परिष्करण के बाद इसकी मजबूती व इसके स्थायित्व में बढ़ोत्तरी के लिए इसे एक नियत अवधि तक गीला रखा जाता है। यह प्रक्रिया निम्न कहलाती है:

1. Curing / क्योरिंग
2. Buttressing / बट्रेसिंग
3. Nogging / नॉगिंग
4. Shoring / शोरिंग

Correct Answer :-

- Curing / क्योरिंग

11) According to IS 399-1963, the weight of the timber is to be reckoned at a moisture content of _____. /

IS 399-1963 के अनुसार, काष्ठ के वज़न को _____ की नमी सामग्री पर गिना जाना है।

1. 4%
2. 12%
3. 8%
4. 0

Correct Answer :-

- 12%

12) Skimming tanks are used for: /

स्किमिंग टैंक का उपयोग निम्न के लिए किया जाता है:

1. Removing large-sized materials / भारी आकार वाली सामग्रियों को हटाना।
2. Removing oils and greases / तेलों तथा ग्रीस को हटाना।
3. Removing sand and grits / रेत तथा गिट्टी हटाना।
4. Removing dissolved solids / विघटित ठोसों को हटाना

Correct Answer :-

- Removing oils and greases / तेलों तथा ग्रीस को हटाना।

13) Pitot - tube is used for measurement of: /

पाइटोट-ट्यूब का उपयोग निम्न के मापन के लिए किया जाता है:

1. discharge / निस्सरण
2. pressure / दाब
3. flow / प्रवाह
4. velocity at a point / एक बिंदु पर वेग

Correct Answer :-

- velocity at a point / एक बिंदु पर वेग

14) A partially saturated soil contains: /

आंशिक रूप से संतृप्त मृदा में निम्न होता है:

1. Solids and air only / केवल ठोस एवं वायु
2. Solids, air, water and clay only / केवल ठोस, वायु, जल एवं चिकनी मिट्टी
3. Solids and water only / केवल ठोस एवं जल
4. Solids, air and water only / केवल ठोस, वायु एवं जल

Correct Answer :-

- Solids, air and water only / केवल ठोस, वायु एवं जल

15) Shape tests on aggregate are done by using: /

रोड़ी (एग्रीगेट) पर आकार परीक्षण निम्न के उपयोग द्वारा किए जाते हैं:

1. Length gauge and thickness gauge / लेंथ गेज एंड थिकनेस गेज
2. Sieves / चलनी (सिव)
3. Penetration test device / पेनिट्रेशन टेस्ट डिवाइस
4. Universal testing machine / यूनिवर्सल टेस्टिंग मशीन

Correct Answer :-

- Length gauge and thickness gauge / लेंथ गेज एंड थिकनेस गेज

16) Rate per unit item of work = /

कार्य की प्रति इकाई वस्तु दर =

1. $\frac{\text{Total Quantity}}{\text{Total labour}} / \frac{\text{कुल राशि}}{\text{कुल श्रम}}$

2. $\frac{\text{Total cost}}{\text{Total labour}} / \frac{\text{कुल लागत}}{\text{कुल श्रम}}$

3. $\frac{\text{Total cost}}{\text{Total quantity}} / \frac{\text{कुल लागत}}{\text{कुल राशि}}$

4. $\frac{\text{Total Quantity}}{\text{Total cost}} / \frac{\text{कुल राशि}}{\text{कुल लागत}}$

Correct Answer :-

• $\frac{\text{Total cost}}{\text{Total quantity}} / \frac{\text{कुल लागत}}{\text{कुल राशि}}$

17) Run-off can be described as part of the water cycle that: /

अपवाह को जल चक्र के उस भाग के रूप में परिभाषित किया जा सकता है जो:

1. Is absorbed into the ground / भूमि में अवशोषित होता है
2. Is discarded / हटाया हुआ होता है
3. Evaporates / वाष्पीकृत होता है
4. Flows over land as surface water / सतह जल के रूप में भूमि पर प्रवाहित होता है

Correct Answer :-

- Flows over land as surface water / सतह जल के रूप में भूमि पर प्रवाहित होता है

18) Hydration of cement is a/an _____ action, which produces a large quantity of heat. /

सीमेंट का जलयोजन एक _____ क्रिया है, जो भारी मात्रा में ऊष्मा का उत्पादन करती है।

1. heat evolution / ऊष्मीय विकास
2. endothermic / ऊष्माशोषी
3. exothermic / ऊष्माक्षेपी
4. all of the above / उपरोक्त सभी

Correct Answer :-

- exothermic / ऊष्माक्षेपी

19) When drainage is permitted throughout the triaxial test, it is known as: /

जब ड्रेनेज पर ट्राइएक्सियल टेस्ट किया जाता है, तो इसे निम्न के रूप में जाना जाता है:

1. UC Test / UC टेस्ट
2. CU test / CU टेस्ट
3. UU test / UU टेस्ट
4. CD test / CD टेस्ट

Correct Answer :-

- CD test / CD टेस्ट

20) What is the usual pH of fresh sewage? /

ताजे सीवेज का सामान्य pH क्या होता है?

1. More than 7 / 7 से अधिक
2. Zero / शून्य
3. Equal to 7 / 7 के बराबर
4. Less than 7 / 7 से कम

Correct Answer :-

- More than 7 / 7 से अधिक

21) In flexible pavement analysis, it is assumed that the load transferred through layers by : /

लचीला फुटपाथ विश्लेषण (फ्लेक्सिबल पेवमेंट एनालिसिस) में, यह माना जाता है कि परतों में भार निम्न के द्वारा स्थानांतरित किया जाता है:

1. Load stresses are absorbed in the top layer / लोड स्ट्रेस, शीर्ष परत में अवशोषित होते हैं
2. Grain to grain transfer through points of contact / संपर्क बिंदु के माध्यम से ग्रेन टु ग्रेन ट्रांसफर
3. Beam action / बीम एक्शन
4. Slab action / स्लैब एक्शन

Correct Answer :-

- Grain to grain transfer through points of contact / संपर्क बिंदु के माध्यम से ग्रेन टु ग्रेन ट्रांसफर

22) Lead Poisoning occurs when the lead content in water exceeds _____. /

सीसा विषाक्तिकरण तब होता है जब जल में सीसा तत्व _____ से अधिक होता है।

1. 0.5 ppm
2. 0.05 ppm
3. 0.15 ppm
4. 0.1 ppm

Correct Answer :-

- 0.05 ppm

23) As per IS962-1989, the minimum space between parallel lines including hatching is: /

IS962-1989 के अनुसार, समानांतर रेखाओं के बीच हैचिंग सहित न्यूनतम जगह होगी:

1. Not less than 0.7mm / 0.7mm से कम नहीं
2. Not less than 10mm / 10mm से कम नहीं
3. Less than 0.7mm / 0.7mm से कम
4. Less than 10mm / 10mm से कम

Correct Answer :-

- Not less than 0.7mm / 0.7mm से कम नहीं

24) As per IS 456:2000, the assumed standard deviation for M25 grade of concrete is: /

IS 456:2000 के अनुसार, कंक्रीट के M25 ग्रेड के लिए कल्पित मानक विचलन (एज्युम्ड स्टैंडर्ड डेविएशन) निम्न है:

1. 4 N/mm²
2. 2.5 N/mm²
3. 5 N/mm²
4. 5.5 N/mm²

Correct Answer :-

- 4 N/mm²

25) If Q is the total quantity of water required by a town per year in litres, and P is the population of the town, then the per capita demand of water will be: /

यदि Q एक शहर द्वारा लीटर में प्रति वर्ष आवश्यक पानी की कुल मात्रा है और शहर की आबादी P है, तो पानी की प्रति व्यक्ति मांग निम्न होगी:

1. $\frac{2Q}{P \times 270}$
2. $\frac{2Q}{P \times 365}$
3. $\frac{Q}{P \times 365}$
4. $\frac{Q}{P \times 270}$

Correct Answer :-

- $\frac{Q}{P \times 365}$

26) If the intercept on vertical staff is observed as 1.5m from a tachometer, the horizontal distance between the tachometer and staff station is _____. /

यदि ऊर्ध्वाधर छड़ पर अवरोध को टैकियोमीटर से 1.5 मीटर देखा जाता है, तो टैकियोमीटर और छड़ केन्द्र के बीच क्षैतिज दूरी _____ है।

1. 75m / 75 मीटर

2. 150m / 150 मीटर
3. 115m / 115 मीटर
4. 300m / 300 मीटर

Correct Answer :-

- 150m / 150 मीटर

27) One degree of hardness is equivalent to _____. /

कठोरता की एक डिग्री _____ के बराबर है।

1. 1425 mg/litre / 1425 मिलीग्राम/लीटर
2. 14.25 mg/litre / 14.25 मिलीग्राम/लीटर
3. 142.5 mg/litre / 142.5 मिलीग्राम/लीटर
4. 1.425 mg/litre / 1.425 मिलीग्राम/लीटर

Correct Answer :-

- 14.25 mg/litre / 14.25 मिलीग्राम/लीटर

28) One nautical mile is equal to _____. /

एक समुद्री मील _____ के बराबर है।

1. 1.687 km / 1.687 किमी
2. 1.712 km / 1.712 किमी
3. 1.512 km / 1.512 किमी
4. 1.852 km / 1.852 किमी

Correct Answer :-

- 1.852 km / 1.852 किमी

29) Paint film becomes powder due to: /

पेंट फिल्म का पाउडर बनने का कारण है:

1. Bad workmanship / कारीगर का खराब काम होना
2. Wrong choice of paint / पेंट की पसंद गलत होना
3. Insufficient oil in the primer / प्राइमर में अपर्याप्त तेल होना
4. Moisture / नमी होना

Correct Answer :-

- Insufficient oil in the primer / प्राइमर में अपर्याप्त तेल होना

30) Workability of concrete can be found out by: /

कंक्रीट की सुकार्यता निम्न के द्वारा ज्ञात की जा सकती है:

1. Slump test only / केवल स्लंप टेस्ट

2. All of the above / उपरोक्त सभी
3. Vee – bee Consistometer test only / केवल वी-बी कंसिस्टोमीटर टेस्ट
4. Compaction factor test only / केवल कॉम्पैक्शन फैक्टर टेस्ट

Correct Answer :-

- All of the above / उपरोक्त सभी

31) Which of the following is an unmetalled road? /

निम्नलिखित में से कौन सी एक कच्ची सड़क है?

1. Cement concrete roads only / केवल सीमेंट कंक्रीट की सड़कें
2. Earthen roads only / केवल मिट्टी की सड़कें
3. All of the above/ उपरोक्त सभी
4. Bituminous roads only / केवल डामर (बिटुमिनस) की सड़कें

Correct Answer :-

- Earthen roads only / केवल मिट्टी की सड़कें

32) Which of the following statements is TRUE for the purpose of estimation?

i. To fix up a probable data of completion on the basis of quantities of works to be done.

ii. To evaluate the cost benefit ratio and economic viability of the project/work.

iii. Estimate for existing property is required for assessing the valuation of it.

आकलन के उद्देश्य के लिए निम्नलिखित में से कौन सा तथ्य सत्य है?

i. किए जाने वाले कार्यों की राशियों के आधार पर पूर्णता का संभावित डाटा तैयार करना।

ii. परियोजना / कार्य का लागत लाभ अनुपात तथा वित्तीय व्यवहार्यता का मूल्यांकन करना।

iii. इसके मूल्य के मूल्यांकन के लिए मौजूदा संपत्ति के आकलन की आवश्यकता होती है।

1. iii only / केवल iii
2. i only / केवल i
3. ii only / केवल ii
4. All of the above / उपरोक्त सभी

Correct Answer :-

- All of the above / उपरोक्त सभी

33) Which one of the following is not a method of tunneling in running ground? /

निम्नलिखित में से कौन सा रनिंग ग्राउंड में सुरंगन की विधि नहीं है?

1. Top heading and benching / टॉप हेडिंग एवं बेंचिंग
2. Needle beam / नीडिल बीम
3. Flying arch / फ्लाईंग आर्क
4. Liner plate / लाइनर प्लेट

Correct Answer :-

- Top heading and benching / टॉप हेडिंग एवं बेंचिंग

34) Which one of the following admixtures is used to check bleeding in concrete? /

निम्नलिखित में से किस अधिमिश्रण का उपयोग कंक्रीट में सावण को ठीक करने के लिए किया जाता है?

1. Calcium sulphate / कैल्शियम सल्फेट
2. Potash soap / पोटैश साबुन
3. Red oxide / रेड ऑक्साइड
4. Paraffin wax / पैराफिन मोम

Correct Answer :-

- Paraffin wax / पैराफिन मोम

35) The temporary erection provided to support a number of platforms at different levels for the convenience of workers is called _____. /

वह अस्थायी निर्माण जो कामगारों की सुविधा के लिए विभिन्न स्तरों पर निर्मित अनेक मंचों को सहायता प्रदान करने के लिए बनाया जाता है, _____ कहलाता है।

1. Lintels / लिंटेल
2. Winders / वाइंडर
3. Shoring / शोरिंग
4. Scaffolding / स्कैफोल्डिंग

Correct Answer :-

- Scaffolding / स्कैफोल्डिंग

36) The parts per million of oxygen in air is nearly _____. /

वायु में ऑक्सीजन का प्रति मिलियन भाग लगभग _____ होता है।

1. 209
2. 20.9
3. 209000
4. 20900

Correct Answer :-

- 209000

37) The estimated volume of cement required to prepare 150 Cu-m of 1:2:4 concrete is _____. /

1: 2: 4 कंक्रीट के 150 Cu-m को तैयार करने के लिए आवश्यक सीमेंट की अनुमानित मात्रा _____ है।

1. 26 Cu-m
2. 36 Cu-m
3. 23 Cu-m
4. 33 Cu-m

Correct Answer :-

- 33 Cu-m

38) The magnitude for permeability of 'Fine Sand' is _____ k(cm/sec). /

‘महीन रेत या फाइन सैंड’ की पारगम्यता के लिए परिमाण _____ k(cm/sec) है।

1. 10^{-3} to 10^{-4}
2. 10^{-1} to 10^{-2}
3. 10^0 to 10^{-1}
4. 10^{-2} to 10^{-3}

Correct Answer :-

- 10^{-2} to 10^{-3}

39) The minimum compressive strength of 53 grade cement is: /

53 ग्रेड सीमेंट का न्यूनतम संपीडन सामर्थ्य निम्न है:

1. 25 N/mm²
2. 53 N/mm²
3. 25 kN/mm²
4. 53 kN/mm²

Correct Answer :-

- 53 N/mm²

40) The ease with which concrete can be mixed, transported and placed in position in a homogenous state is called: /

वह सुविधा निम्न कहलाती है जिसके द्वारा कंक्रीट को एक रूपता के साथ मिश्रित किया जा सकता है, लाया-ले जाया जा सकता है तथा व्यवस्थित रूप से रखा जा सकता है।

1. Bleeding / निःस्रवण
2. Segregation / पृथक्करण
3. Durability / स्थायित्व
4. Workability / सुकार्यता

Correct Answer :-

- Workability / सुकार्यता

41) The ultimate limit state of bending failure deemed to have reached in an RC beam when the strain in concrete at the extreme compression fiber reaches a value: /

बेंडिंग फेलर की अल्टीमेट लिमिट स्टेट तब RC बीम में पहुंचने हेतु अभिप्रेरित होती है जब एक्स्ट्रीम कम्प्रेशन फाइबर पर कंक्रीट में निष्पीड़न (स्ट्रेन) निम्न मान तक पहुंचता है:

1. 0.5082
2. 0.0035
3. 0.0020
4. 0.1003

Correct Answer :-

- 0.0035

42) The specific gravity of sewage is _____ . /

सीवेज का विशिष्ट गुरुत्व _____ होता है।

1. equal to 1 / 1 के बराबर
2. zero / शून्य
3. slightly less than 1 / 1 से थोड़ा कम
4. slightly greater than 1 / 1 से थोड़ा अधिक

Correct Answer :-

- slightly greater than 1 / 1 से थोड़ा अधिक

43) The type of arch generally constructed over a wooden lintel is: /

आमतौर पर वुडन लिंटेल पर बने आर्क का एक प्रकार निम्न है:

1. Relieving arch / रिलीविंग आर्क
2. Semi circular arch / सेमी सर्कुलर आर्क
3. Rubble arch/ रबल आर्क
4. Segmental arch / सेगमेंटल आर्क

Correct Answer :-

- Relieving arch / रिलीविंग आर्क

44) The sheltered area of a residential building is 225 Sq-m and it includes a backyard of 3m x 5m. If the present plinth area rate for similar building is Rs 1650/Sq-m, what is its cost (in Rs)? /

एक आवासीय भवन का आश्रय क्षेत्र 225 वर्ग मीटर है और इसमें 3 मीटर x 5 मीटर का पिछला आंगन शामिल है। यदि इसी इमारत के लिए वर्तमान चैकी क्षेत्रफल (प्लिंथ एरिया) की दर रुपये 1650/वर्ग मीटर है तो इसकी लागत (रुपये में) क्या है?

1. 346500
2. 371250
3. 354750
4. 363000

Correct Answer :-

- 346500

45)

The slope of the line is measured with the help of: /

रेखा की ढलान निम्न की सहायता से मापी जाती है:

1. Clinometer / क्लिनोमीटर
2. Padometer / पैडोमीटर
3. Odometer / ओडोमीटर
4. Panometer / पैनोमीटर

Correct Answer :-

- Clinometer / क्लिनोमीटर

46) The concept of Level of Service expressed in terms of: /

सेवा के स्तर की अवधारणा को निम्न शब्दों में व्यक्त किया जाता है:

1. Both qualitative measures and quantitative measures / गुणात्मक परिमाण तथा मात्रात्मक परिमाण दोनों
2. Only integers / केवल पूर्णांक
3. Only qualitative measures / केवल गुणात्मक परिमाण
4. Only quantitative measures / केवल मात्रात्मक परिमाण

Correct Answer :-

- Only qualitative measures / केवल गुणात्मक परिमाण

47) The process of adjusting the moisture content of wood to make it more suitable for use as timber is called _____./

लकड़ी को काष्ठ के रूप में अधिक उपयोगी बनाने के लिए उसके नमी अंश को समायोजित (एडजस्ट) करने की प्रक्रिया को _____ कहा जाता है।

1. Curing/ प्रठोसन
2. Polishing / पॉलिश पद्धति
3. Seasoning / परिपक्वण
4. Renovate / पुनरुद्धार

Correct Answer :-

- Seasoning / परिपक्वण

48) The capability of telescope to produce sharp images is known as its: /

स्पष्ट छवियों का उत्पादन करने के लिए दूरबीन की क्षमता को इसकी _____ के रूप में जाना जाता है।

1. Sensitivity / सुग्राहिता (सेंसिटिविटी)
2. Magnifying Power / आवर्धन शक्ति
3. Resolving power / विभाजन शक्ति (रिसॉल्विंग पावर)
4. Aperture / एपर्चर

Correct Answer :-

- Resolving power / विभाजन शक्ति (रिसॉल्विंग पावर)

49) The angular steps used for changing direction of stairs are called: /

जीने की दिशा बदलने के लिए इस्तेमाल की जाने वाली कोणीय सीढ़ियां निम्न कहलाती हैं:

1. Radial steps / रेडियल स्टेप
2. Spandril / स्पैंड्रिल
3. Winders / वाइंडर
4. Angular steps / कोणीय सीढ़ियां (एंगुलर स्टेप)

Correct Answer :-

- Winders / वाइंडर

50) The yards where trains and other loads are received, sorted out, trains formed and dispatched onwards are known as _____ . /

यार्ड जहां रेल और अन्य भार प्राप्त होते हैं, छांटे जाते हैं, गाड़ियाँ बनती हैं और आगे भेजी जाती हैं, _____ के नाम से जाने जाते हैं।

1. Marshalling yards / विन्यास यार्ड (मार्शलिंग यार्ड)
2. Locomotive yards / इंजन यार्ड (लोकोमोटिव यार्ड)
3. Station yards / स्टेशन यार्ड
4. Goods yards / माल यार्ड (गुड यार्ड)

Correct Answer :-

- Marshalling yards / विन्यास यार्ड (मार्शलिंग यार्ड)

51) The effective length of a compression member whose both ends are fixed in position only is _____ . /

उस संपीड़न अवयव (कम्प्रेशन मेम्बर) की प्रभावी लंबाई _____ है जिसके दोनों सिरे केवल स्थिति (पोजीशन) में स्थिर हैं।

1. $0.8L$
2. $0.65L$
3. $2L$
4. $1L$

Correct Answer :-

- $1L$

52) The grade of concrete used for prestressed member lies in the range of: /

प्री-स्ट्रेस्ड अवयव के लिए प्रयुक्त कंक्रीट का ग्रेड निम्न की सीमा में निहित है:

1. M 20 to M 30 / M 20 से M 30
2. M 30 to M 60 / M 30 से M 60
3. M 70 to M 100 / M 70 से M 100

4. M 100 to M 150 / M 100 से M 150

Correct Answer :-

- M 30 to M 60 / M 30 से M 60

53) The portion of a structure between surface of ground and floor surface, immediately above the ground is known as _____. /

भूमि की सतह तथा फर्श की सतह के मध्य की एक संरचना का भाग जो भूमि के ठीक ऊपर होता है, _____ कहलाता है।

1. plinth / प्लिन्थ
2. porch / पोर्च
3. murti / मुर्ती
4. loft / लोफ्ट

Correct Answer :-

- plinth / प्लिन्थ

54) The maximum permissible settlement as per IS-1904(1966) for an isolated foundations are : /

IS-1904(1966) के अनुसार, पृथक नींव (आइसोलेटेड फाउंडेशन) के लिए उच्चतम अनुमन्य अवस्थापन निम्न हैं:

1. 25mm on sandy soil and 40mm in clayey soils / रेतीली मिट्टी पर 25mm और चिकनी मिट्टी पर 40mm
2. 65mm on sandy soil and 25mm in clayey soils / रेतीली मिट्टी पर 65mm और चिकनी मिट्टी पर 25mm
3. 40mm on sandy soil and 25mm in clayey soils / रेतीली मिट्टी पर 40mm और चिकनी मिट्टी पर 25mm
4. 40mm on sandy soil and 65mm in clayey soils / रेतीली मिट्टी पर 40mm और चिकनी मिट्टी पर 65mm

Correct Answer :-

- 40mm on sandy soil and 65mm in clayey soils / रेतीली मिट्टी पर 40mm और चिकनी मिट्टी पर 65mm

55) The property of a structure indicating yield deformation before the fracture is called as _____. /

किसी संरचना का विभंजन से पूर्व लब्धि विरूपण निरूपित करता हुआ गुणधर्म _____ कहलाता है।

1. ductility / तन्यता
2. discontinuity / अनिरंतरता
3. durability / चिरस्थायित्व
4. malleability / पारगम्यता

Correct Answer :-

- ductility / तन्यता

56) The Buston's formula for estimating water required for fire demand is _____. /

आग बुझाने के लिए आवश्यक जल की मात्रा का आकलन करने के लिए बुस्टन का सूत्र _____ है।

1. $7500\sqrt{P}$
2. $3182\sqrt{P}$

3. 4637VP

4. 5663VP

Correct Answer :-

• 5663VP

57) The fineness of cement is determined by: /

सीमेंट की बारीकता को निम्न के द्वारा निर्धारित किया जाता है:

1. Setting time test / सेटिंग टाइम टेस्ट
2. Slump cone test / स्लम्प कोन टेस्ट
3. Soundness test / साउंडनेस टेस्ट
4. Air permeability test / एयर परर्मियाबिलिटी टेस्ट

Correct Answer :-

• Air permeability test / एयर परर्मियाबिलिटी टेस्ट

58) A "Gate Valve" also known as a _____. /

एक "गेट वाल्व" जिसे _____ भी कहा जाता है।

1. Sluice valve / स्लुइस वाल्व
2. Reflux valve / रेफ्लक्स वाल्व
3. Ball valve / बाल वाल्व
4. Float valve / फ्लोट वाल्व

Correct Answer :-

• Sluice valve / स्लुइस वाल्व

59) Temporary structure constructed in a river or lake for excluding water from a given site is termed as _____.

किसी नदी या झील में किसी बताए गए स्थान से पानी निकालने के लिए बनाई जाने वाली अस्थायी संरचना _____ कहलाती है।

1. earthen dam / मिट्टी का बांध
2. coffer dam / कॉफर बांध
3. retaining wall / धारक भित्ति
4. caisson / कैस्सॉन

Correct Answer :-

• coffer dam / कॉफर बांध

60) In a shallow waste stabilization pond, the sewage is treated by _____.

एक उथले अपशिष्ट स्थिरीकरण तालाब में, सीवेज का उपचार _____ के द्वारा किया जाता है।

1. aerobic bacteria only / केवल वायुजीवी जीवाणु
2. sedimentation / अवसाद
3. dual action of both aerobic bacteria and algae / वायुजीवी जीवाणु तथा शैवाल दोनों की दोहरी क्रिया
4. algae only / केवल शैवाल

Correct Answer :-

- dual action of both aerobic bacteria and algae / वायुजीवी जीवाणु तथा शैवाल दोनों की दोहरी क्रिया

61) In a beam cross section, when the axis of symmetry in the vertical plane does not coincide with the shear center, the cross section experiences: /

एक बीम क्रॉस सेक्शन में, जब ऊर्ध्वाधर तल में सममिति का अक्ष अपरूपण केन्द्र के अनुरूप नहीं होता है, तब क्रॉस सेक्शन के साथ निम्न होता है:

1. Axial pull / अक्षीय खिंचाव
2. Bending / बंकन
3. Twisting / ऐंठन
4. Compression / संपीड़न

Correct Answer :-

- Twisting / ऐंठन

62) In a closed traverse pentagon the sum of interior angles is equal to _____ . /

एक बंद चक्रमण (ट्रैवर्स) पंचकोण (पेंटागन) में आंतरिक कोणों का योग _____ के बराबर है।

1. $6 \times 90^\circ$
2. $4 \times 90^\circ$
3. $6 \times 180^\circ$
4. $5 \times 90^\circ$

Correct Answer :-

- $6 \times 90^\circ$

63) In a simple tension test, Hooke's law is valid up to the _____ . /

साधारण टेंशन टेस्ट में, हुक का नियम _____ तक वैध होता है।

1. Breaking point / ब्रेकिंग पॉइंट
2. Ultimate point / अंतिम बिंदु
3. Yield point / यील्ड पॉइंट
4. Limit of proportionality / समानुपात की सीमा

Correct Answer :-

- Limit of proportionality / समानुपात की सीमा

64) Chain surveying is recommended when the area to be surveyed is: /

जब सर्वे किया जाने वाला एरिया निम्न प्रकार का होता है, तब चेन सर्वे की संस्तुति की जाती है:

1. Small in extent with lot of vegetation / क्षेत्रफल में कम तथा अत्यधिक वनस्पति वाला
2. Small in extent and on less undulating / क्षेत्रफल में कम तथा कम ऊंचा-नीचा
3. Small in extent and undulating / क्षेत्रफल में कम तथा ऊंचा-नीचा
4. Large in extent and undulating / क्षेत्रफल में अधिक तथा ऊंचा-नीचा

Correct Answer :-

- Small in extent and on less undulating / क्षेत्रफल में कम तथा कम ऊंचा-नीचा

65) Principle of compass surveying is /

कंपास सर्वेक्षण का सिद्धांत है:

1. Traingulation / ट्राइंगुलेशन
2. Trilateratio / ट्राइलैटरेशियो
3. Triangulation / त्रिकोणीयकरण (ट्राइंगुलेशन)
4. Traversing / ट्रैवर्सिंग

Correct Answer :-

- Traversing / ट्रैवर्सिंग

66) A foundation is considered to be shallow, if its depth is _____ . /

एक नींव (फाउंडेशन) को उथला माना जाएगा, यदि उसकी गहराई _____ होती है।

1. greater than its width / इसकी चौड़ाई से अधिक
2. equal to or less than its width / इसकी चौड़ाई के बराबर या उससे कम
3. greater than 1 meter / 1 मीटर से अधिक
4. less than 1 meter / 1 मीटर से कम

Correct Answer :-

- equal to or less than its width / इसकी चौड़ाई के बराबर या उससे कम

67) The consistency index of soil is defined as the ratio of: /

मृदा के संगति सूचकांक को निम्न के अनुपात के रूप में परिभाषित किया जाता है:

1. Subtraction of natural water content from liquid limit to the plasticity index of the soil /
द्रव-सीमा से प्राकृतिक जल घटक के व्यवकलन का मृदा के सुघट्यता सूचकांक से
2. Subtraction of plastic limit from natural water content to the plasticity index of soil /
प्लास्टिक-सीमा से प्राकृतिक जल घटक के व्यवकलन का मृदा के सुघट्यता सूचकांक से
3. Summation of natural water content of a soil plus its plastic limit to the plasticity index of the soil /
मृदा के प्राकृतिक जल घटक तथा इसकी प्लास्टिक-सीमा के संकलन का मृदा के सुघट्यता सूचकांक से

4. Summation of liquid limit and natural water content to the plasticity index of soil /

द्रव-सीमा एवं प्राकृतिक जल घटक के संकलन का मृदा के सुघट्यता सूचकांक से

Correct Answer :-

- Subtraction of natural water content from liquid limit to the plasticity index of the soil /
द्रव-सीमा से प्राकृतिक जल घटक के व्यवकलन का मृदा के सुघट्यता सूचकांक से

68) CANCELLED

The two theodolite method of setting out a curve involves: /

एक वक्र को स्थापित करने की टू थियोडोलाइट विधि में निम्न शामिल हैं:

1. Both angular and linear measurement / कोणीय और रैखिक माप दोनों
2. None of the above / इनमें से कोई भी नहीं
3. Linear measurement only / केवल रैखिक माप
4. Angular measurement only / केवल कोणीय माप

Correct Answer :-

- Angular measurement only / केवल कोणीय माप

69) CANCELLED

A factored eccentric force of 240kN is acting on a bracket connection subjected to a moment parallel to the plane of joint. Assuming the number of bolts as 8. The shear force to be considered on each of the bolt is: /

जॉइंट के प्लेन के समानांतर एक आघूर्ण से संबंधित ब्रैकेट कनेक्शन पर 240kN का फैक्टेर्ड उल्केन्द्र बल कार्यरत है। यह मानते हुए कि बोल्ट की संख्या 8 है, प्रत्येक बोल्ट पर माना जाने वाला अपरूपण बल निम्न होगा:

1. 24kN
2. 15kN
3. 48kN
4. 30kN

Correct Answer :-

- 30kN

70) CANCELLED

For M20 Grade of concrete, modular ratio would be: /

M20 ग्रेड की कंक्रीट के लिए, मॉड्यूलर अनुपात निम्न होगा:

1. 13.23
2. 15.54
3. 12.89
4. 11.56

Correct Answer :-

71) CANCELLED

A radiation dose of 5000 roentgens is likely to result _____. /

5000 रोएंजन की एक विकिरण खुराक _____ परिणाम होने की संभावना है।

1. Almost immediate incapacitation / लगभग तत्काल अक्षमता
2. Change in blood colour / रक्त के रंग में परिवर्तन
3. fever / बुखार
4. Vomiting / उल्टी

Correct Answer :-

- Almost immediate incapacitation / लगभग तत्काल अक्षमता

72) CANCELLED

Considering 100g of cement for hydration and taking specific gravity of cement as 3.15 the absolute volume of unhydrated cement is : /

जलयोजन (हाइड्रेशन) के लिए 100 ग्रा.सीमेंट को दृष्टिगत रखते हुए और सीमेंट का विशिष्ट गुरुत्व 3.15 लेते हुए, अनहाइड्रेटेड सीमेंट की पूर्ण मात्रा निम्न होगी:

1. 315ml
2. 31.8ml
3. 100ml
4. 103.15ml

Correct Answer :-

- 31.8ml

73) CANCELLED

A tile drainage system draining 12 hectares flows at a design capacity for two days, following a storm. If the system is designed using a D.C. of 1.25 cm, how many cubic meters of water will be removed during this period? /

12 हेक्टेअर ड्रेनिंग करने वाला एक टाइल ड्रेनेज सिस्टम झंझावत के बाद एक डिज़ाइन क्षमता पर दो दिनों तक प्रवाहित होता है। यदि सिस्टम को 1.25 सेमी डी.सी. का उपयोग करते हुए डिज़ाइन किया गया है, तो इस अवधि के दौरान कुल कितना क्यूबिक मीटर पानी हटाया जाएगा?

1. 12500 m³ / 12500 मी³
2. 3000 m³ / 3000 मी³
3. 1250 m³ / 1250 मी³
4. 1500 m³ / 1500 मी³

Correct Answer :-

- 3000 m³ / 3000 मी³

74) CANCELLED

Bitumen of grade 60/70 means: /

ग्रेड 60/70 बिटुमेन ग्रेड का अर्थ है:

1. Its penetration value is 60 mm to 70 mm / इसका वेधन मान 60 मिमी से 70 मिमी है।
2. Its penetration value is 60 cm to 70 cm / इसका वेधन मान 60 सेमी से 70 सेमी है।
3. Its penetration value is 60 mm and softening point is 70 / इसका वेधन मान 60 मिमी तथा मृदुलन बिंदु 70 है।
4. Its specific gravity is 0.6 to 0.7 / इसका विशिष्ट गुरुत्व 0.6 से 0.7 है।

Correct Answer :-

- Its penetration value is 60 mm to 70 mm / इसका वेधन मान 60 मिमी से 70 मिमी है।

75) CANCELLED

Flow of air can be considered to be incompressible within 1% error if the mach number of flow is less than _____. /

वायु के प्रवाह को 1% त्रुटि के अंदर असंपीडित माना जा सकता है यदि प्रवाह की मैक संख्या _____ से कम हो।

1. 0.4
2. 0.6
3. 0.1
4. 0.2

Correct Answer :-

- 0.2

76) CANCELLED

Reduction co- efficient of a reinforced concrete column with an effective length of 4.5m and size 200 x 250 mm is _____. /

4.5 मीटर की प्रभावी लंबाई और 200 x 250 मिमी के आकार के साथ एक प्रबलित कंक्रीट स्तम्भ की घटाव गुणांक _____ है।

1. 0.78
2. 0.68
3. 0.70
4. 0.60

Correct Answer :-

- 0.78

77) CANCELLED

A stilling well is required when the stage measurement is made by employing: /

अच्छी तरह से स्थिरण (स्टिलिंग) की आवश्यकता होती है जब अवस्था मापन _____ के नियोजन द्वारा किया जाता है।

1. Vertical staff gauge / लम्ब स्टाफ गेज
2. Bubble gauge / बुलबुला गेज
3. Inclined staff gauge / नत स्टाफ गेज
4. Float gauge recorder / प्लव गेज अभिलेखी

Correct Answer :-

- Float gauge recorder / प्लव गेज अभिलेखी

78) CANCELLED

Which of the following is a type of cleavage observed in minerals? /

निम्नलिखित में से किस प्रकार का विदलन खनिजों में देखा जाता है?

1. Rectangular / आयताकार
2. Streak / वर्णरेखा
3. Crystal / क्रिस्टल
4. Basal / आधारिक

Correct Answer :-

- Basal / आधारिक

79) CANCELLED

What is the deduction made for rectangular opening having width (L), depth (H) and thickness of the wall (T)? /

दीवार की चौड़ाई (L), गहराई (H) तथा मोटाई (T) वाले आयताकार द्वार के लिए क्या निगमन किया जाता है?

1. $H * T$
2. $L * H * T$
3. $L * T$
4. $L * H$

Correct Answer :-

- $L * H * T$

80) CANCELLED

A circular shaft is subjected to a torque of 50 kN-m. If the permissible shear stress is 40 MPa, then the maximum permissible diameter of the shaft is _____ . /

एक गोलाकार शाफ्ट, 50kN-m के टॉर्क के तहत है। यदि अनुज्ञेय अपरूपण तनाव 40MPa है, तो शाफ्ट का अधिकतम अनुज्ञेय व्यास _____ है।

1. 18.53 mm
2. 40 mm
3. 28.53 mm

4. 25 mm

Correct Answer :-

- 18.53 mm

81) CANCELLED

A cone of relative density 0.8 is to float in water with its axis vertical and vertex downwards. Find the least apex angle of the cone for stable equilibrium. /

सापेक्षिक घनत्व 0.8 का एक शंकु जल में इस तरह से तैरता है कि इसका अक्ष ऊपर की ओर तथा इसका शीर्ष नीचे की ओर है। शंकु के स्थायी साम्यावस्था में बने रहने के लिए अल्पतम शीर्ष कोण ज्ञात करें।

1. $31^{\circ}03'33''$
2. $51^{\circ}03'33''$
3. $41^{\circ}03'33''$
4. $21^{\circ}03'33''$

Correct Answer :-

- $31^{\circ}03'33''$

82) CANCELLED

If 'k' is the total distance of the level line in km, then the permissible error in the first order precise leveling is: /

यदि लेवल लाइन की कुल दूरी 'k' किमी है, तो पहले दर्जे की स्पष्ट लेवेलिंग में अनुमेय त्रुटि निम्न है:

1. $\pm 8\sqrt{k} \text{ mm}$
2. $\pm 4 k \text{ mm}$
3. $\pm 4\sqrt{k} \text{ mm}$
4. $\pm 8 k \text{ mm}$

Correct Answer :-

- $\pm 4\sqrt{k} \text{ mm}$

83) CANCELLED

If the deflection at the free end of a uniformly loaded cantilever beam of length 1m is equal to 7.5mm, then the slope at the free end is: /

1m लंबाई वाली समान रूप से लोड की गई कैंटीलिवर बीम के मुक्त छोर पर विक्षेपण 7.5mm के बराबर है, तो मुक्त छोर पर प्रवणता निम्न होगी:

1. 0.01 radians / 0.01 रेडियन
2. 0.015 radians / 0.015 रेडियन
3. 0.02 radians / 0.02 रेडियन
4. 0.03 radians / 0.03 रेडियन

Correct Answer :-

- 0.01 radians / 0.01 रेडियन

84) CANCELLED

If the deflection at the free end of a uniformly loaded cantilever beam is 15 mm and the slope of the deflection curve at the free end is 0.02 radian, the length of the beam is: /

समान रूप से लोड की गई कैंटीलिवर बीम के मुक्त छोर पर विक्षेपण 15 mm है और मुक्त छोर पर विक्षेपण वक्र की प्रवणता 0.02 रेडियन है, तो बीम की लंबाई निम्न होगी:

1. 1.6 m
2. 1.0 m
3. 5.0 m
4. 2.0 m

Correct Answer :-

- 1.0 m

85) CANCELLED

The point just vertically below the observer's position, in celestial sphere is called _____. /

आकाशीय गोल में प्रेक्षक की स्थिति के ठीक लंबवत नीचे स्थित बिंदु को _____ कहा जाता है।

1. celestial point / आकाशीय बिंदु
2. Nadir / नादिर
3. Zenith / जेनिथ
4. Pole / ध्रुव

Correct Answer :-

- Nadir / नादिर

86) CANCELLED

The graphical method for the determination of earth pressure is: /

भू-दबाव के निर्धारण के लिए आलेखीय विधि है:

1. Rebhann's method / रेभान विधि
2. Taylor's method / टेलर्स विधि
3. Mohr's diagram method / मोहर्स डायग्राम विधि
4. New mark's influence chart method / न्यू मार्क्स इन्फ्लुएंस चार्ट विधि

Correct Answer :-

- Rebhann's method / रेभान विधि

87) CANCELLED

The discharge per unit drawdown at the well is known as _____. /

कूप पर प्रति इकाई जलावतलन का निर्वाह _____ के रूप में जाना जाता है।

1. Specific retention / विशिष्ट प्रतिधारण
2. Specific yield / विशिष्ट उपज
3. Specific storage / विशिष्ट भंडारण
4. Specific gravity / विशिष्ट गुरुत्व

Correct Answer :-

- Specific storage / विशिष्ट भंडारण

88) CANCELLED

The _____ method of exploration was developed in connection with prospecting useful minerals and oils. /

अन्वेषण की _____ विधि संभावित उपयोगी खनिजों और तेलों के संबंध में विकसित की गई थी।

1. Geo physical / भूभौतिकीय (जियो फिजिकल)
2. Rotary boring / घूर्णी बोरिंग (रोटरी बोरिंग)
3. Sub surface sounding / उप-गहराई मापन (सब सरफेस साउंडिंग)
4. Percussion boring / परिताड़न वेधन (परकशन बोरिंग)

Correct Answer :-

- Geo physical / भूभौतिकीय (जियो फिजिकल)

89) CANCELLED

Optimum signal cycle in Webster Method is given by C_0 :

C_0 द्वारा दी जाने वाली वेबस्टर विधि में इष्टतम सिग्नल साइकिल निम्न है:

1. $C = \frac{1.5L+10}{1+Y}$

2. $C = \frac{1.5L+5}{1+Y}$

3. $C = \frac{1.5L+5}{1-Y}$

4. $C = \frac{1.65L+5}{1-Y}$

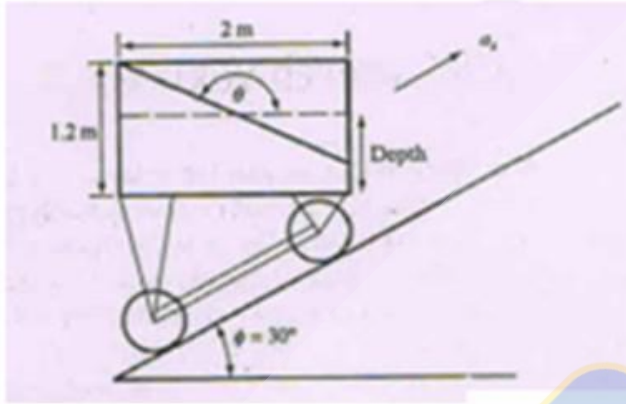
Correct Answer :-

• $C = \frac{1.5L+5}{1-Y}$

90) CANCELLED

A rectangular tank 1.2 m deep and 2m long is used to convey water up a ramp inclined at an angle of 30° to the horizontal. Calculate the inclination of the water surface to the horizontal when the acceleration parallel to the slope on starting from the bottom is 4 m/s^2 .

एक 1.2 मी. गहरी तथा 2 मी. लंबी आयताकार टंकी का उपयोग क्षैतिज से 30° के कोण पर आनत एक रैम्प पर पानी ले जाने के लिए किया जाता है। क्षैतिज तक पानी की सतह के झुकाव की गणना करें जब नीचे से शुरू होने पर ढलान के समानांतर त्वरण 4 m/s^2 है।



1. $150^\circ 39'$
2. $139^\circ 39'$
3. $132^\circ 39'$
4. $163^\circ 39'$

Correct Answer :-

- $163^\circ 39'$

91) CANCELLED

If a star whose declination is 60° N culminates at zenith its altitude at the lower culmination is _____.

यदि एक सितारा जिसका झुकाव 60° N चरम सीमा पर पहुँचता है तो, निम्न सिरे पर इसका उन्नतांश _____ है।

1. 10°
2. 30°
3. 20°
4. 40°

Correct Answer :-

- 30°

92) CANCELLED

Ratio of width of the car parking area required at kerb for 30° parking relative to 60° parking approximately _____.

30° पार्किंग के सापेक्ष 60° पार्किंग के लिए किनारे पर आवश्यक कार पार्किंग क्षेत्र की चौड़ाई का अनुपात लगभग _____ है।

1. 0.8
2. 0.7
3. 2.0
4. 0.5

Correct Answer :-

- 2.0

93) CANCELLED

A unit volume of a mass saturated soil is subjected to horizontal seepage. The saturated unit weight is 22 kN/m³ and the hydraulic gradient is 0.3. the resultant body force on the soil mass is _____.

मास सैचुरेटेड मृदा की इकाई मात्रा क्षैतिजिक अवस्रवण से संबंधित होती है। संतृप्त इकाई भार 22 किलो न्यूटन/मी³ तथा जलीय प्रवणता 0.3 है, तो मृदा द्रव्यमान पर परिणामी पिंड बल _____ होगा।

1. 6.6 kN
2. 22.97 kN
3. 1.98 kN
4. 11.49 kN

Correct Answer :-

- 11.49 kN

94) Which of the following instrument is used for measuring the amount of humidity in the atmosphere? /

वायुमंडल में आर्द्रता की मात्रा को मापने के लिए निम्नलिखित में से कौन सा उपकरण उपयोग किया जाता है?

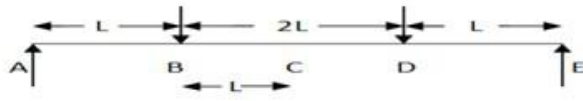
1. Hyetometer / हाइटोमीटर
2. Anemometer / एनिमोमीटर
3. Hydrometer / हाइड्रोमीटर
4. Hygrometer / हाइग्रोमीटर

Correct Answer :-

- Hygrometer / हाइग्रोमीटर

95)

Which portions of the loaded beam shown in the given figure is subjected to pure bending? /
 दिखाए गए चित्र में भारित धरन के कौन से हिस्से शुद्ध बंकन के अधीन हैं?



1. AB
2. DE
3. AE
4. BD

Correct Answer :-

- BD

96) The theodolite whose line of sight can be reversed by revolving the telescope through 180° in the vertical plane is called a _____.

वह थियोडोलाइट जिसकी दृष्टि-रेखा सूक्ष्मदर्शी को ऊर्ध्वाधर समतल में 180° पर घुमा कर व्युत्क्रमित की जा सकती है, _____ कहलाती है।

1. plain theodolite / प्लेन थियोडोलाइट
2. transit theodolite / संक्रमण थियोडोलाइट
3. Y-theodolite / Y-थियोडोलाइट
4. non-transit theodolite / असंक्रमण थियोडोलाइट

Correct Answer :-

- transit theodolite / संक्रमण थियोडोलाइट

97) The most common constituents of alkalinity in natural water are measured by titrating the water sample with $0.02\text{ N H}_2\text{SO}_4$ using _____.

प्राकृतिक जल में क्षारीयता के सबसे आम घटक $0.02\text{ N H}_2\text{SO}_4$ के साथ जल के नमूने को _____ के उपयोग से टाइट्रेट करके मापे जाते हैं।

1. Phenolphthalein and methyl orange indicators / फीनॉलपथेलिन और मिथाइल ऑरेंज संकेतक
2. Ferrion and phenolphthanlein indicators / फेरियन और फीनॉलपथेलिन संकेतक
3. Methyl orange and erichrome black T indicators / मिथाइल ऑरेंज और एरिक्रोम ब्लैक टी संकेतक
4. Erichrome black T and Ferrion indicators / एरिक्रोम ब्लैक टी और फेरियन संकेतक

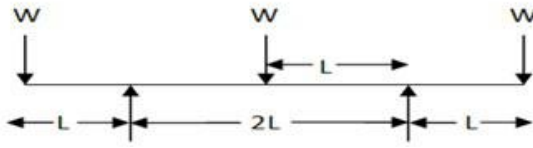
Correct Answer :-

- Phenolphthalein and methyl orange indicators / फीनॉलपथेलिन और मिथाइल ऑरेंज संकेतक

98)

A loaded beam is shown in the given figure. The bending moment diagram of the beam is best represented as: /

दिए गए चित्र में एक भारित धरन दिखाई गई है। धरन का बंकन आघूर्ण आरेख निम्नलिखित में से किस प्रकार से सबसे अच्छी तरह प्रदर्शित होता है:



- 1.
- 2.
- 3.
- 4.

Correct Answer :-



99) In a proctor test, 1.8 kg of moist soil was filled in the mould (volume = 944cc) after compaction. A soil sample weighing 23g was taken from the mould and oven dried for 24 hours at a temperature of 110°C. The weight of the dry sample was found to be 20g. Specific gravity of soil solids is $G = 2.7$. The theoretical maximum value of the dry unit weight of the soil at that water content is equal to _____. /

एक प्रॉक्टर टेस्ट में, 1.8 किग्रा. नम मृदा, संहनन के बाद एक सांचे (आयतन = 944cc) में भरी गई। 23 ग्राम का एक मृदा प्रतिदर्श सांचे से लिया गया और 24 घंटे तक 110 डिग्री सेल्सियस के तापमान पर ओवन में सुखाया गया। शुष्क प्रतिदर्श का भार 20 ग्राम पाया गया। मृदा पिंड का विशिष्ट गुरुत्व $G = 2.7$ है। तो मृदा का उस जल घटक पर शुष्क इकाई भार का सैद्धांतिक उच्चतम मान _____ होगा।

1. 16.26 kN/m³
2. 4.67 kN/m³
3. 11.5 kN/m³
4. 18.85 kN/m³

Correct Answer :-



100) Find the minimum diameter of steel wire, which is used to raise a load of 2000N if the stress in the rod does not exceed 95MN/m². /

यदि छड़ में प्रतिबल 95MN/m² से अधिक न हो तो उस स्टील के तार का न्यूनतम व्यास कितना होगा, जिसका उपयोग 2000N के भार को उठाने के लिए किया जाता है।

1. 6.55 mm
2. 7.32 mm
3. 5.17 mm
4. 8.42 mm

Correct Answer :-

- 5.17 mm

